



HEIDENHAIN



Vorläufige
Produktinformation

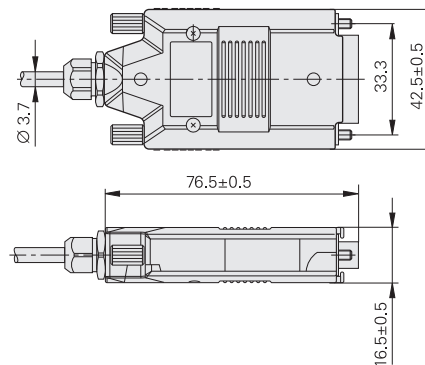
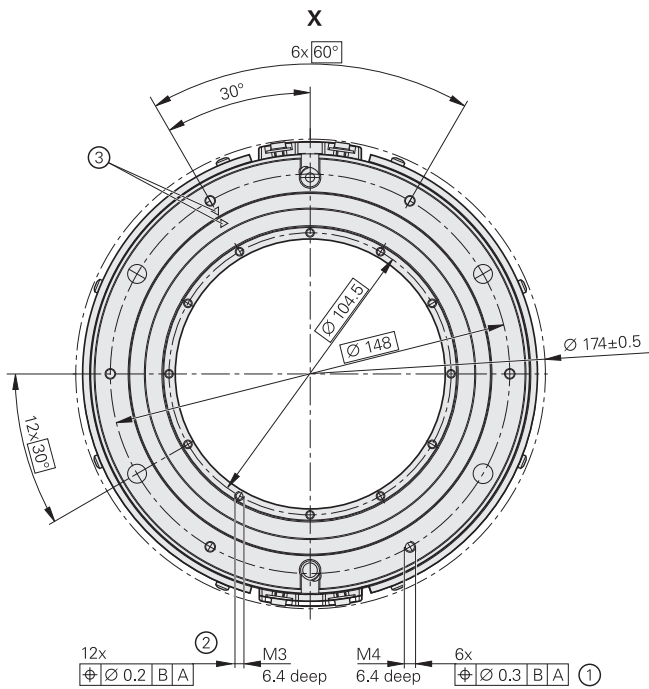
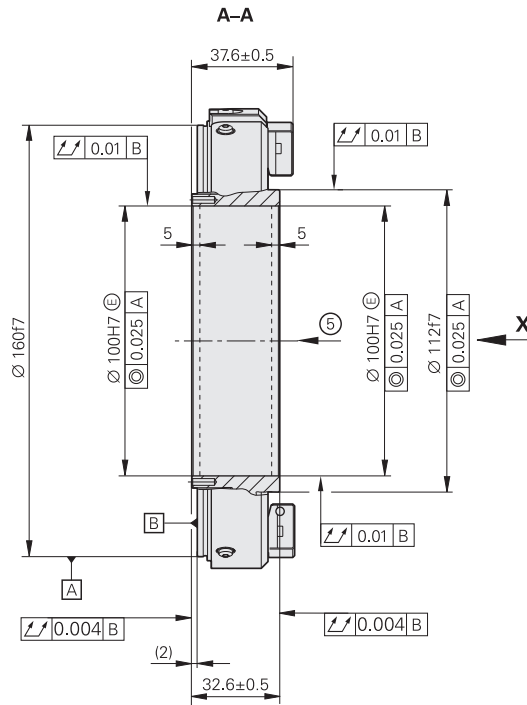
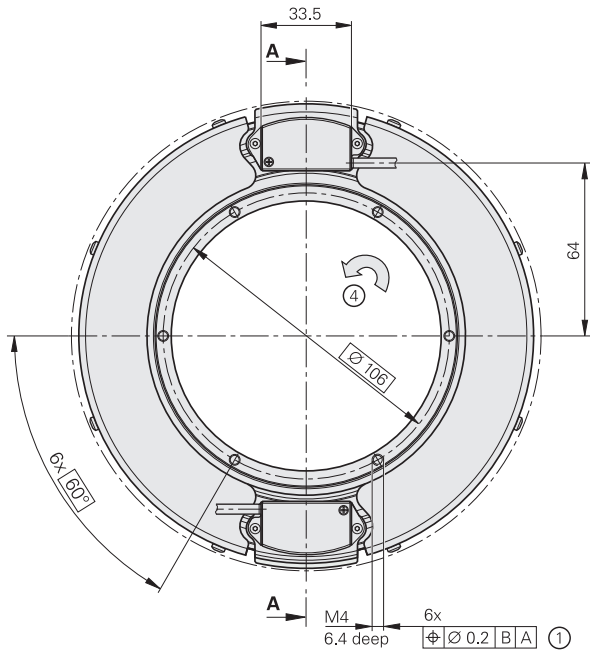
MRP 8081

Winkelmessmodul mit
zwei Abtastköpfen und
Korrekturdaten

MRP 8081

Winkelmessmodul mit zwei Abtastköpfen und Korrekturdaten

- Sehr hohe Systemgenauigkeit
- Robuste Winkelmessung
- Hohlwelle $\varnothing 100$ mm
- Axiallast bis zu 300 N



mm

 Tolerancing ISO 8015
 ISO 2768 - m H
 < 6 mm: ±0.2 mm

- 1 = Anzugsmomente der Zylinderschrauben M4 – 8.8: 2.5 Nm ±0.13 Nm
- 2 = Anzugsmomente der Zylinderschrauben M3 – 8.8: 1.1 Nm ±0.05 Nm
- 3 = Markierung der 0° Position ±5°
- 4 = Drehrichtung der Welle für steigende Positionswerte
- 5 = Vorgeschriebene Richtung für Axialkräfte

Übertragbare Genauigkeit

Zur Realisierung von Genauigkeiten im High-End-Bereich muss kundenseitig oftmals eine sehr komplexe und aufwendige Kalibrierung der gesamten Maschine durchgeführt werden. Unter dem Begriff „übertragbare Genauigkeit“ leistet HEIDENHAIN seinen Beitrag, den Anbau beim Kunden zu vereinfachen und die hohe Genauigkeit unserer Messgeräte verlustfrei in die Applikation beim Kunden zu übertragen. Bei den Geräten MRP 8081 wird dies durch folgende Merkmale erreicht:

- Robuste mechanische Kundenanbau-Schnittstelle
- Einheit aus steifer Lagereinheit mit bereits abgeglicherer Abtastung
- Zweiter Abtastkopf zur Positionsverrechnung für robuste Winkelmessung
- Korrekturdaten zur Steigerung der Systemgenauigkeit

Elektrischer Anschluss

Das Gerät MRP 8081 hat zwei separate Anschlüsse (Sub-D, 15-polig) mit der Schnittstelle 1 V_{SS}. Ein Betrieb des Geräts ist durch die von HEIDENHAIN angebotenen Signalkonverter EIB 74x sowie EIB 1512 möglich. Auch der Anschluss an Folge-Elektroniken von Drittanbietern ist möglich, sofern diese zwei 1 V_{SS}-Eingänge bieten.

Korrekturdatenfile

Das mitgelieferte Korrekturdatenfile im CSV-Format enthält im Wesentlichen eine zweidimensionale Tabelle. Hierbei werden den bereits verrechneten Winkelpositionen der beiden Abtastköpfe entsprechende Korrekturwerte zur Steigerung der Genauigkeit zugeordnet. Das Korrekturdatenfile wird zusammen mit dem Gerät auf einem USB-Stick zur Verfügung gestellt.

Positionsverrechnung mit EIB 1512

Im Falle der Verwendung einer EIB 1512 werden die beiden Positionen der eingehenden 1 V_{SS}-Abtastköpfe zu einer Position am Ausgang mit der Schnittstelle EnDat 2.2 verrechnet.

Positionsverrechnung mit EIB 74x oder Folge-Elektroniken von Drittanbietern

Zur Positionsverrechnung muss nachfolgende Gleichung implementiert werden:

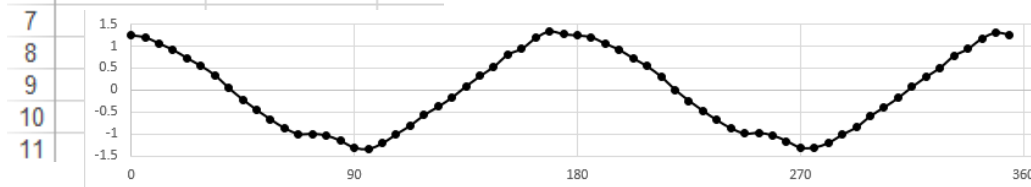
$$X_{\text{avg}} = \frac{(X1_{\text{abs}} + X2_{\text{abs}})}{2}$$

X1_{abs}: Eingangssignal von Abtastkopf 1

X2_{abs}: Eingangssignal von Abtastkopf 2

X_{avg}: Arithmetischer Mittelwert der Eingänge X1_{abs} und X2_{abs}

	A	B
1	X _{avg} [°]	Corr [°]
2	0	-0.00461
3	0.1	-0.01568
4	0.2	-0.0254
5	0.3	-0.03566
6	0.4	-0.04636



Technische Daten

Messgerät	Inkremental MRP 8081
Maßverkörperung	OPTODUR-Teilkreis
Signalperioden	63 000
Systemgenauigkeit	±0,40"
Positionsabweichung pro Signalperiode	±0,10"
Wiederholgenauigkeit	<i>aus beiden Richtungen: 0,2"</i>
Positionsrauschen RMS	typ. 0,003"
Schnittstelle ¹⁾	2 x $\sim 1 V_{SS}$
Referenzmarken	150 (abstandscodiert)
Grenzfrequenz -3 dB	≥ 500 kHz
Elektrischer Anschluss ¹⁾	2 x Kabel 1,5 m mit Stecker Sub-D, 15-polig; Schnittstellen-Elektronik im Stecker integriert
Kabellänge ¹⁾	≤ 30 m (mit HEIDENHAIN-Kabel)
Versorgungsspannung ¹⁾	DC 5 V ±0,25 V
Leistungsaufnahme ¹⁾ (maximal)	5,25 V: ≤ 950 mW
Stromaufnahme (typisch) ¹⁾	175 mA (ohne Last)

¹⁾ Je Abtastkopf ein separater elektrischer Anschluss



MRP 8081

Lager	Inkremental MRP 8081
Welle	durchgehende Hohlwelle D = 100 mm
Max. zul. Axiallast ¹⁾	300 N (Last zentriert)
Max. zul. Radiallast ¹⁾	100 N
Max. zul. Kippmoment ¹⁾	6 Nm
Kontaktsteifigkeit	<i>axial</i> : 684 N/μm <i>radial</i> : 367 N/μm (Werte berechnet)
Kippsteifigkeit	1250 Nm/mrad (Wert berechnet)
Mechanisch zul. Drehzahl	300 min ⁻¹
Reibungsmoment	≤ 0,2 Nm
Anlaufmoment	≤ 0,2 Nm
Max. übertragbares Wellendrehmoment ¹⁾	10 Nm
Trägheitsmoment Rotor	2,8 · 10 ⁻³ kgm ²
Radiale Führungsgenauigkeit	≤ 0,15 μm (gemessen im Abstand h = 70 mm von der Kundenanschlussfläche des Rotors ²⁾)
Nicht reproduzierbare radiale Führungsgenauigkeit	≤ 0,20 μm (gemessen im Abstand h = 70 mm von der Kundenanschlussfläche des Rotors ²⁾)
Axiale Führungsgenauigkeit	≤ ±0,15 μm
Planlauf der Welle	≤ 4 μm
Taumel der Achse	0,5''
Vibration 55 Hz bis 2000 Hz Schock 6 ms	≤ 200 m/s ² (EN 60068-2-6) ≤ 100 m/s ² (EN 60068-2-27) (ohne Last)
Schutzart EN 60529 ³⁾	IP20
Arbeitstemperatur Lagerungstemperatur	0 °C bis 50 °C 0 °C bis 50 °C
Relative Luftfeuchtigkeit	≤ 75 % ohne Kondensation
Masse	2,15 kg (ohne Kabel und Stecker)



¹⁾ Rein statische Last, ohne zusätzliche Vibrationen und Schockbelastung

²⁾ Siehe *Mess- und Lagergenauigkeit* im Prospekt *Winkelmessmodule*

³⁾ Im angebauten Zustand

Elektrischer Anschluss

Anschlussbelegung $\sim 1V_{SS}$

Stecker Sub-D, 15-polig													
Spannungsversorgung				Inkrementalsignale						sonstige Signale			
	4	12	2	10	1	9	3	11	14	7	5/6/8/15	13	/
	Up	Sensor Up	0V	Sensor 0V	A+	A-	B+	B-	R+	R-	frei ¹⁾	frei ¹⁾	frei
	braun/ grün	blau	weiß/ grün	weiß	braun	grün	grau	rosa	rot	schwarz	/	violett	gelb

Kabelschirm mit Gehäuse verbunden; **Up** = Spannungsversorgung

Sensor: Die Sensorleitung ist im Messgerät mit der jeweiligen Spannungsversorgung verbunden.

Nicht verwendete Pins oder Adern dürfen nicht belegt werden!

HEIDENHAIN

DR. JOHANNES HEIDENHAIN GmbH

Dr.-Johannes-Heidenhain-Straße 5

83301 Traunreut, Germany

☎ +49 8669 31-0

FAX +49 8669 32-5061

E-mail: info@heidenhain.de

www.heidenhain.de

Mit Erscheinen dieser Produktinformation verlieren alle vorherigen Ausgaben ihre Gültigkeit. Für Bestellungen bei HEIDENHAIN ist immer die zum Vertragsabschluss aktuelle Fassung der Produktinformation maßgebend.



Weitere Informationen:

Zur bestimmungsgemäßen Verwendung sind die Angaben in den folgenden Dokumenten einzuhalten.

- Prospekt *Winkelmessmodule* 1102713-xx
- Prospekt *Schnittstellen von HEIDENHAIN-Messgeräten* 1078628-xx
- Prospekt *Kabel und Steckverbinder* 1206103-xx