



HEIDENHAIN



製品情報

ERA 4000

光学走査方式
インクリメンタル
組込み型角度エンコーダ

機械的接続の緩みに関する故障除外

機械メーカーは、駆動システムにおける機械的接続部の寸法設計を行い、機械設計段階において、アプリケーションの各条件を検討します。しかしながら、安全な接続の確認にはコストと時間がかかります。このような背景から、ハイデンハインは機械的故障の除外に対応したERA 4000シリーズを開発しました。

機械的故障除外の認証は、幅広い範囲のエンコーダアプリケーションに適用され、下表に記載の運転条件で故障除外を保証します。幅広い温度範囲と多数の材質特性、さらに最大許容回転数や最大許容加速度に対応するため、目盛ドラムには締めりばめを行う必要があります。あらゆる安全性を考慮して締めりばめを行う場合はめあい寸法は、目盛ドラムを焼きばめする必要があり、取付け温度に直接影響を及ぼします。

機械的故障の除外に対応した取り付けはオプションです。安全設計に機械的故障の除外を必要としない場合、締めりばめを行わずにドラムを固定することも可能です。(寸法にある**W1**を参照してください。)

取付け方法と必要条件は資料に記載されています。

機械的接続	固定方法	機械的接続の安全位置 ³⁾	制約を受ける仕様 ⁴⁾
目盛ドラム	寸法図に記載の締めりばめ: ねじ留め: ^{1) 2)} 取付けねじ: ISO 4762-M5x20-8.8 取付けねじ: ISO 4762-M6x25-8.8	ドラム外径 76.75 mm ~ 127.64 mm: ±0.015°	仕様を参照してください <ul style="list-style-type: none"> 振動 衝撃 最大角加速度
走査ヘッド	取付け方法 I: ねじ留め: ²⁾ 取付けねじ: ISO 4762-M3x25-8.8	ドラム外径 127.64 mm以上 ±0.0°	取付けを参照してください <ul style="list-style-type: none"> 使用可能な材料 取付け状態
	取付け方法 II: ねじ留め: ²⁾ 取付けねじ: ISO 4762-M3x16-8.8		

¹⁾ 目盛ドラムのねじ留めの際に回転止めを使用する必要があります。(取付けもしくはサーピス用)

²⁾ 摩擦係数クラスB(VDI 2230)

³⁾ 故障除外として認められるのは、ここで明確に記載された取付け状態のみです。

⁴⁾ 機械的故障の除外がないERA 4000と比べた場合

材質

取付け軸および取付けステータには、表に記載の内容を満足する材質を使用してください。

取付け温度

ねじの接続に関するすべての情報は、取付け温度が15 °C ~ 35 °Cの場合におけるものです。

目盛ドラムの取付け

故障除外には標準より大きいシャフトが必要です。目盛ドラムTTR ERA 4x00は機械側の軸に焼きばめをし、さらにねじで固定してください。このため、目盛ドラムは取付けを行う前にゆっくりと加熱しなければなりません。オープンもしくは加熱板を使用すると簡単です。図はそれぞれのドラム径の推奨最低温度を表しています。最高温度140 °Cを超えてはいけません。

焼きばめの際は、目盛ドラムと取付け軸との穴の位置が正しくあっていることを確認してください。適切な芯出し補助治具(止めねじ)を用いることで、簡単に取付けることができます。目盛ドラムの冷却後、すべての取付けねじを正しいトルクで再度締付けてください。走査ヘッドと目盛ドラムの取付けに使用した取付けねじは、走査ヘッドと目盛ドラムの固定にのみ使用してください。この取付けねじを、他の部品の固定に使用しないようにしてください。

目盛ドラムの取外し

目盛ドラムは、ドラムの取外し用タップで取外すことができます。潤滑剤を差したねじを固定し、目盛ドラムがシャフトから外れるまで連続して締付けてください。

走査ヘッドの取付け

すべてのエンコーダ部品(目盛ドラム、走査ヘッド、取付け治具)の直径が合っていることを確認してください。関連する情報は各IDラベルに記載されています。

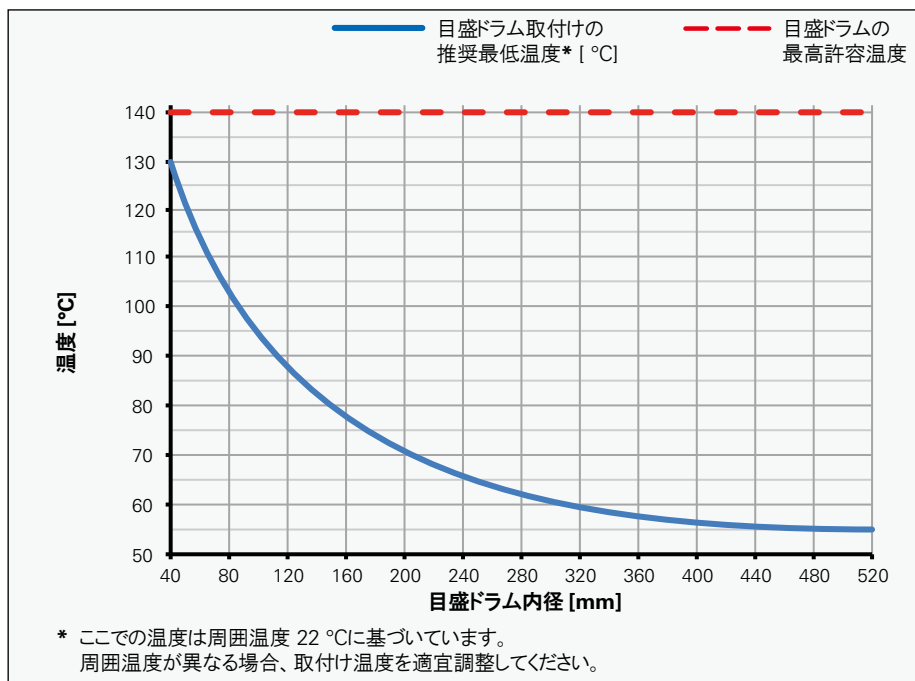
アクセサリ(別売):

- 取付け補助治具(各ドラム径に対応)

取付け軸/取付けステータ

材質	スチール
引張り張力 R_m	$\geq 600 \text{ N/mm}^2$
せん断力 τ_m	$\geq 390 \text{ N/mm}^2$
弾性率	$\geq 200\,000 \text{ N/mm}^2 \sim 215\,000 \text{ N/mm}^2$
熱膨張係数 $\alpha_{\text{therm}}^{1)}$	$10 \cdot 10^{-6} \text{ K}^{-1} \sim 13 \cdot 10^{-6} \text{ K}^{-1}$

1) その他についてはお問い合わせください



ステータスLED

角度エンコーダERA 4000は、3色LEDを用いたステータス表示機能を搭載しています。これにより稼働中でも迅速かつ簡単に信号品質を確認することができます。

この機能には、以下の長所があります。

- 走査信号の品質状態を3色LEDで可視化
- 測定範囲全体においてインクリメンタル信号を常時監視
- 原点信号の状態表示
- 作業現場において検査機器を使わずに迅速な動作確認が可能

この表示機能によりインクリメンタル信号と原点信号の良否判定を行うことが可能です。**インクリメンタル信号**の品質は色の濃淡により確認ができます。これにより信号品質レベルを視覚的に確認することが可能です。**原点信号**については、許容値範囲内かどうかの良否判定を行います。



走査ヘッドへのステータスLED搭載例

インクリメンタル信号のLED表示

LED表示色	走査信号の品質
●	最適
●	良
●	使用可能
●	許容値外

原点信号のLED表示(機能確認)

原点通過時にLEDが赤もしくは青色に表示

- 許容値外
- 許容値内

ERA 4000 シリーズ

高精度インクリメンタル組込み型角度エンコーダ

- スチール製目盛ドラム(3箇所で芯出し調整を行うタイプ または 芯出しカラー付タイプ)
- 最適化された走査方式による高い信頼性
- 3色LEDによるステータス表示機能搭載
- 走査ヘッドと目盛ドラムで構成

走査ヘッド	AK ERA 4280 目盛間隔 20 μm AK ERA 4480 目盛間隔 40 μm AK ERA 4880 目盛間隔 80 μm
インターフェース	\sim 1 V _{PP} , HSP
カットオフ周波数 -3 dB	1 MHz
電氣的接続	ケーブル 1 m もしくは 3 m、 12ピンM12カップリング、12ピンM23カップリング、もしくは15ピンD-subコネクタ
ケーブル長	\leq 150 m (ハイデンハインケーブルを使用)
供給電圧	DC 5 V \pm 0.5 V
消費電流	< 130 mA (負荷なし)
振動 55 Hz \sim 2000 Hz 衝撃 11 ms 6 ms	機械的故障の除外あり: \leq 200 m/s ² (IEC 60068-2-6) 機械的故障の除外なし: \leq 200 m/s ² (IEC 60068-2-6) 機械的故障の除外あり: \leq 200 m/s ² (IEC 60068-2-27) 機械的故障の除外なし: \leq 1000 m/s ² (IEC 60068-2-27)
使用温度	-10 °C \sim 70 °C
相対湿度	\leq 93% (IEC 60068-2-78に基づき40 °C/4日間の試験実施)、結露なし
保護等級	IP40
質量 走査ヘッド ケーブル M12カップリング M23カップリング D-subコネクタ	\approx 20 g (ケーブル含まず) \approx 20 g/m \approx 15 g \approx 50 g \approx 32 g



芯出しカラー付目盛ドラム

目盛ドラム本体
熱膨張係数

信号周期(1回転あたり)/ ERA 4200

1信号周期あたりの
内挿精度¹⁾ ERA 4400

ERA 4800

目盛精度

原点

ドラム内径*

ドラム外径*

機械的許容回転数

機械的故障の除外あり

機械的故障の除外なし

慣性モーメント

最大角加速度

機械的故障の除外あり

許容軸方向ずれ

保護等級 IEC 60529

質量

TTR ERA 4200C 目盛間隔 20 μm TTR ERA 4400C 目盛間隔 40 μm TTR ERA 4800C 目盛間隔 80 μm									
スチール製ドラム $\alpha_{\text{therm}} \approx 10.4 \cdot 10^{-6} \text{ K}^{-1}$									
–	16384/±0.24"	20000/±0.19"	28000/±0.14"	32768/±0.12"	40000/±0.10"	52000/±0.07"	–	–	–
6000/±1.08"	8192/±0.79"	10000/±0.65"	14000/±0.46"	16384/±0.40"	20000/±0.32"	26000/±0.25"	38000/±0.17"	44000/±0.15"	–
3000/±2.16"	4096/±1.58"	5000/±1.30"	7000/±0.93"	8192/±0.79"	10000/±0.65"	13000/±0.50"	–	–	–
±5"	±3.7"	±3"	±2.5"	–	–	–	–	±2"	–
絶対番地化原点もしくは1個									
40 mm	70 mm	80 mm	120 mm	150 mm	180 mm	270 mm	425 mm	512 mm	–
76.75 mm	104.63 mm	127.64 mm	178.55 mm	208.89 mm	254.93 mm	331.31 mm	484.07 mm	560.46 mm	–
10000 rpm	8500 rpm	6250 rpm	4500 rpm	4250 rpm	3250 rpm	2500 rpm	1800 rpm	1500 rpm	–
20000 rpm	15 000 rpm	12 250 rpm	8750 rpm	7500 rpm	6250 rpm	4750 rpm	3250 rpm	2750 rpm	–
$0.27 \cdot 10^{-3} \text{ kgm}^2$	$0.81 \cdot 10^{-3} \text{ kgm}^2$	$1.9 \cdot 10^{-3} \text{ kgm}^2$	$7.1 \cdot 10^{-3} \text{ kgm}^2$	$12 \cdot 10^{-3} \text{ kgm}^2$	$28 \cdot 10^{-3} \text{ kgm}^2$	$59 \cdot 10^{-3} \text{ kgm}^2$	$195 \cdot 10^{-3} \text{ kgm}^2$	$258 \cdot 10^{-3} \text{ kgm}^2$	–
20000 rad/s^2	14000 rad/s^2	6600 rad/s^2	2700 rad/s^2	1800 rad/s^2	1000 rad/s^2	1300 rad/s^2	900 rad/s^2	1200 rad/s^2	–
$\leq \pm 0.5 \text{ mm}$ (走査ヘッドに対する目盛ドラムの位置)									
エンコーダを取付けた状態で: IP00									
≈ 0.28 kg	≈ 0.41 kg	≈ 0.68 kg	≈ 1.2 kg	≈ 1.5 kg	≈ 2.3 kg	≈ 2.6 kg	≈ 3.8 kg	≈ 3.6 kg	–

* 注文時にご指定ください

1) 1信号周期内の内挿精度と目盛の精度は、どちらもエンコーダ自体の誤差となります。これに取付けや機械側軸受の誤差が加わります。測定精度を参照してください。

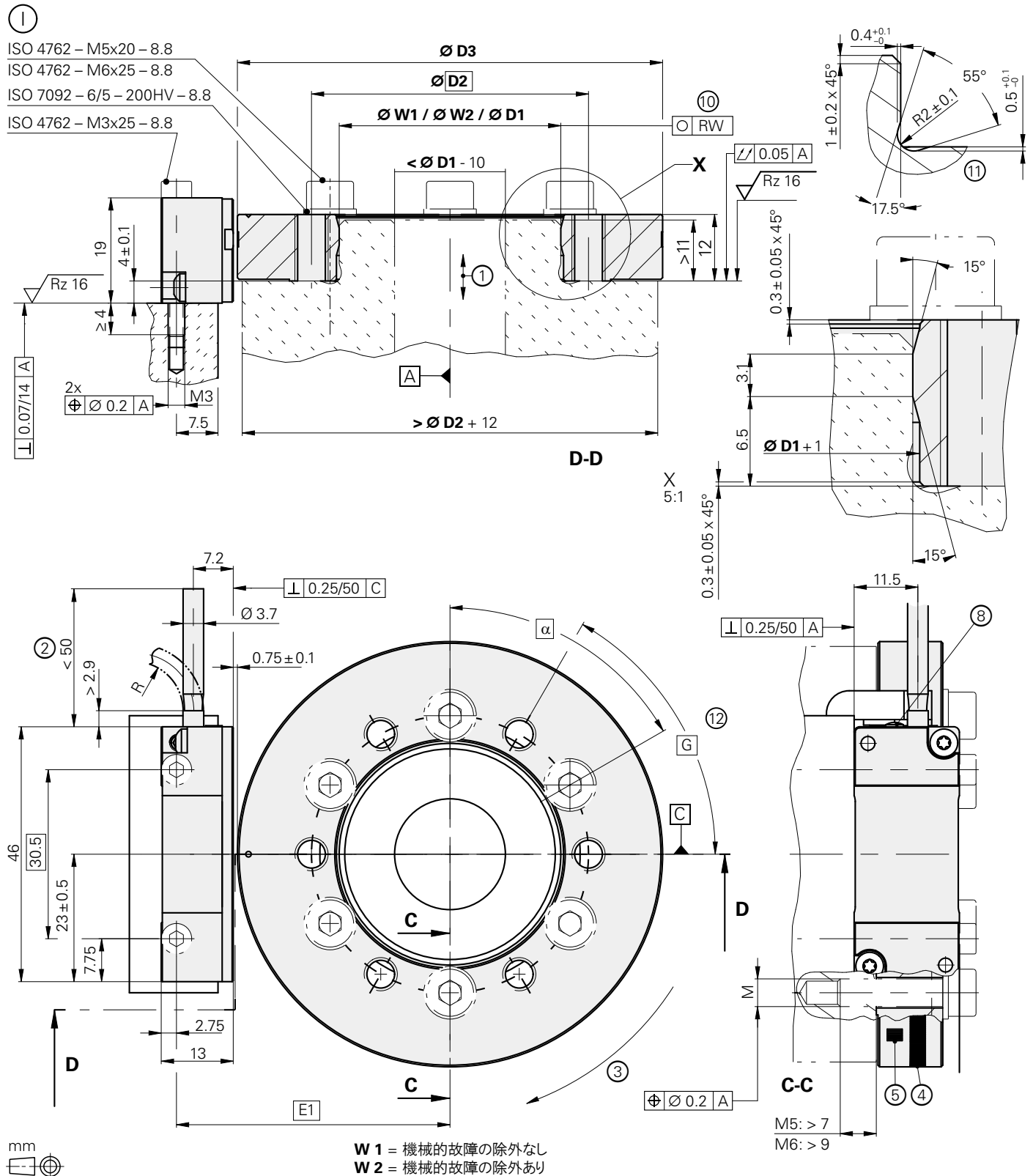
3箇所 で芯出し調整を行う 目盛ドラム	TTR ERA 4202C 目盛間隔 20 μm					
目盛ドラム本体 熱膨張係数	スチール製ドラム $\alpha_{\text{therm}} \approx 10.4 \cdot 10^{-6} \text{ K}^{-1}$					
信号周期/回転	16384	20000	28000	32768	40000	52000
目盛精度	±3"	±2.5"	±2"	±1.9"	±1.8"	±1.7"
1信号周期あたりの内挿精度 ¹⁾	±0.24"	±0.19"	±0.14"	±0.12"	±0.10"	±0.07"
原点	絶対番地化原点もしくは1個					
ドラム内径*	70 mm	80 mm	120 mm/ 150 mm	150 mm/ 185 mm	180 mm/ 210 mm	270 mm
ドラム外径*	104.63 mm	127.64 mm	178.55 mm	208.89 mm	254.93 mm	331.31 mm
機械的許容回転数	15 000 rpm	12 250 rpm	8750 rpm	7500 rpm	6250 rpm	4750 rpm
慣性モーメント	$0.83 \cdot 10^{-3} \text{ kgm}^2$	$2.0 \cdot 10^{-3} \text{ kgm}^2$	$7.1/4.5 \cdot 10^{-3} \text{ kgm}^2$	$12/6.4 \cdot 10^{-3} \text{ kgm}^2$	$28/20 \cdot 10^{-3} \text{ kgm}^2$	$59 \cdot 10^{-3} \text{ kgm}^2$
許容軸方向ずれ	≤ ±0.5 mm (走査ヘッドに対する目盛ドラムの位置)					
保護等級 IEC 60529	エンコーダを取付けた状態で: IP00					
質量	≈ 0.42 kg	≈ 0.69 kg	≈ 1.2 kg/ 0.66 kg	≈ 1.5 kg/ 0.66 kg	≈ 2.3 kg/ 1.5 kg	≈ 2.6 kg

* 注文時にご指定ください

¹⁾ 1信号周期内の内挿精度と目盛の精度は、どちらもエンコーダ自体の誤差となります。
これに取付けや機械側軸受の誤差が加わります。測定精度を参照してください。

ERA 4280C、ERA 4480C、ERA 4880C

寸法



mm
 ⊕ 公差 ISO 8015
 ISO 2768 - m H
 < 6 mm: ±0.2 mm

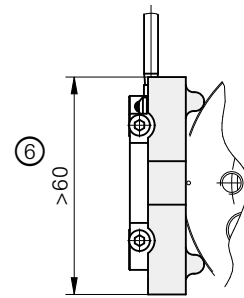
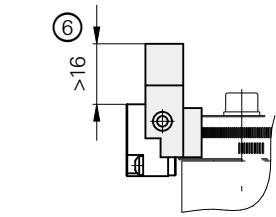
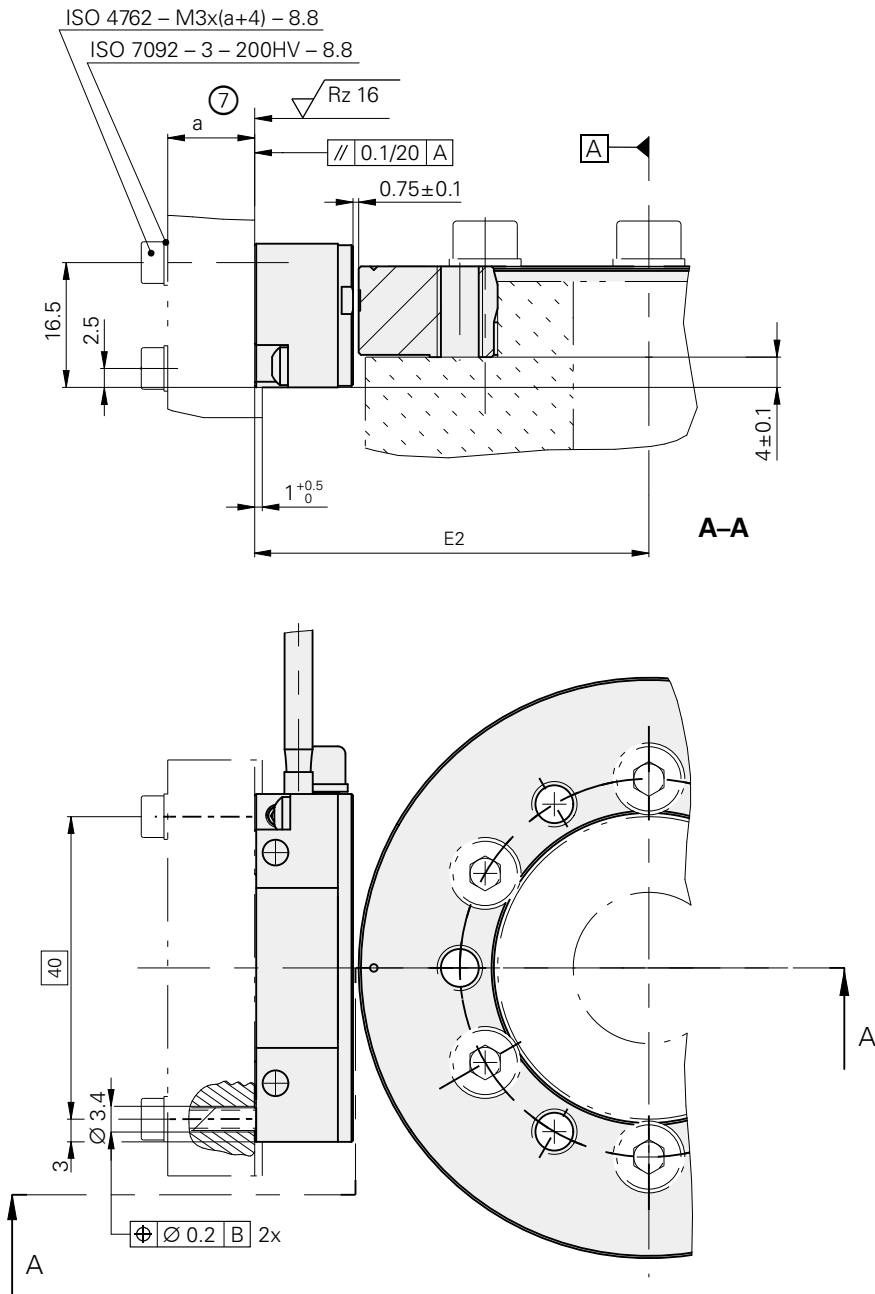
W1 = 機械的故障の除外なし
 W2 = 機械的故障の除外あり

- ①, ② = 取付け方法
- ⊕ = 機械側回転中心
- W = 取付け軸直径
- 1 = 許容軸方向ずれ: ≤ ±0.5 mm
- 2 = ケーブル支持

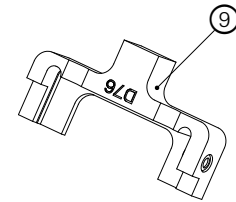
- 3 = 正回転方向
- 4 = インクリメンタル目盛
- 5 = 原点目盛
- 6 = 取付け補助治具用のスペース
- 7 = 機械的故障の除外あり:
 a = 11.5 mm ±0.1 mm

- 8 = ステータスLED
- 9 = 取付け補助治具(別売アクセサリ)
- 10 = はめ合い径の真円度
- 11 = アンダーカットの設計案
- 12 = 取外し用タップ、ドラム固定禁止位置

II



1:1



1:1

D1	W1	W2	RW	D2	D3	E1	E2	α	M	G
∅ 40 -0.001/-0.005	∅ 40 +0.004	∅ 40 +0.004/+0.000	0.001	∅ 40	∅ 76.75	49.38	52.13	6x60°	6x M5	6x M6
∅ 70 -0.001/-0.005	∅ 70 +0.005	∅ 70 +0.007/+0.002	0.001	∅ 85	∅ 104.63	63.32	66.07	6x60°	6x M5	6x M6
∅ 80 -0.001/-0.005	∅ 80 +0.006	∅ 80 +0.009/+0.003	0.0015	∅ 95	∅ 127.64	74.82	77.57	6x60°	6x M5	6x M6
∅ 120 -0.001/-0.008	∅ 120 +0.008	∅ 120 +0.040/+0.022	0.002	∅ 140	∅ 178.55	100.27	103.02	6x60°	6x M5	6x M6
∅ 150 -0.001/-0.008	∅ 150 +0.008	∅ 150 +0.046/+0.028	0.002	∅ 165	∅ 208.89	115.44	118.19	6x60°	6x M5	6x M6
∅ 180 -0.001/-0.008	∅ 180 +0.010	∅ 180 +0.050/+0.030	0.003	∅ 200	∅ 229.46	125.73	128.48	6x60°	6x M5	6x M6
∅ 180 -0.001/-0.008	∅ 180 +0.010	∅ 180 +0.050/+0.030	0.003	∅ 200	∅ 254.93	138.46	141.21	6x60°	6x M5	6x M6
∅ 270 0/-0.01	∅ 270 +0.012	∅ 270 +0.067/+0.044	0.003	∅ 290	∅ 331.31	176.65	179.40	12x30°	12x M5	12x M6
∅ 425 0/-0.01	∅ 425 +0.015	∅ 425 +0.094/+0.067	0.006	∅ 445	∅ 484.07	253.04	255.79	12x30°	12x M6	12x M6
∅ 512 0/-0.015	∅ 512 +0.016	∅ 512 +0.109/+0.076	0.007	∅ 528	∅ 560.46	291.23	293.98	18x20°	18x M6	12x M8

ERA 4202C

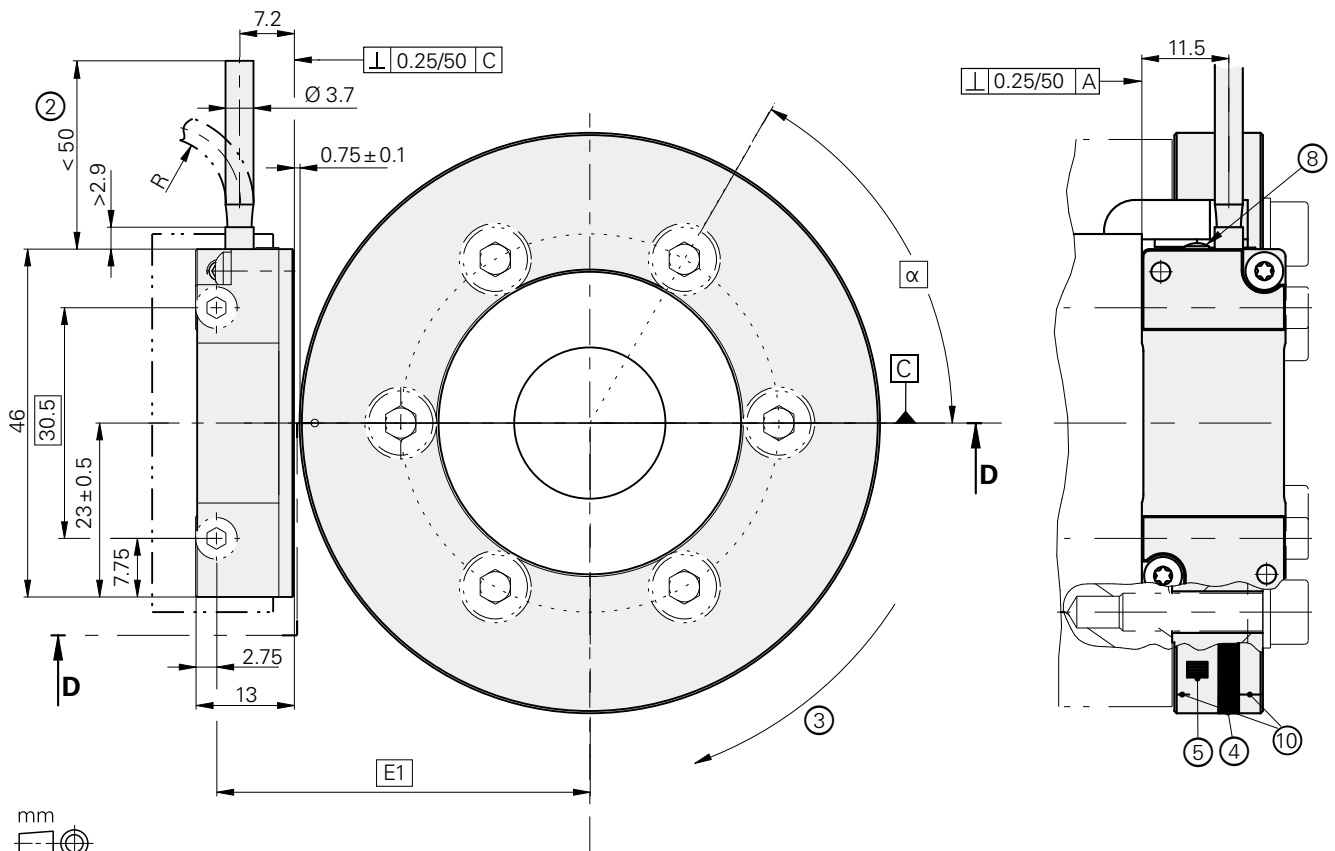
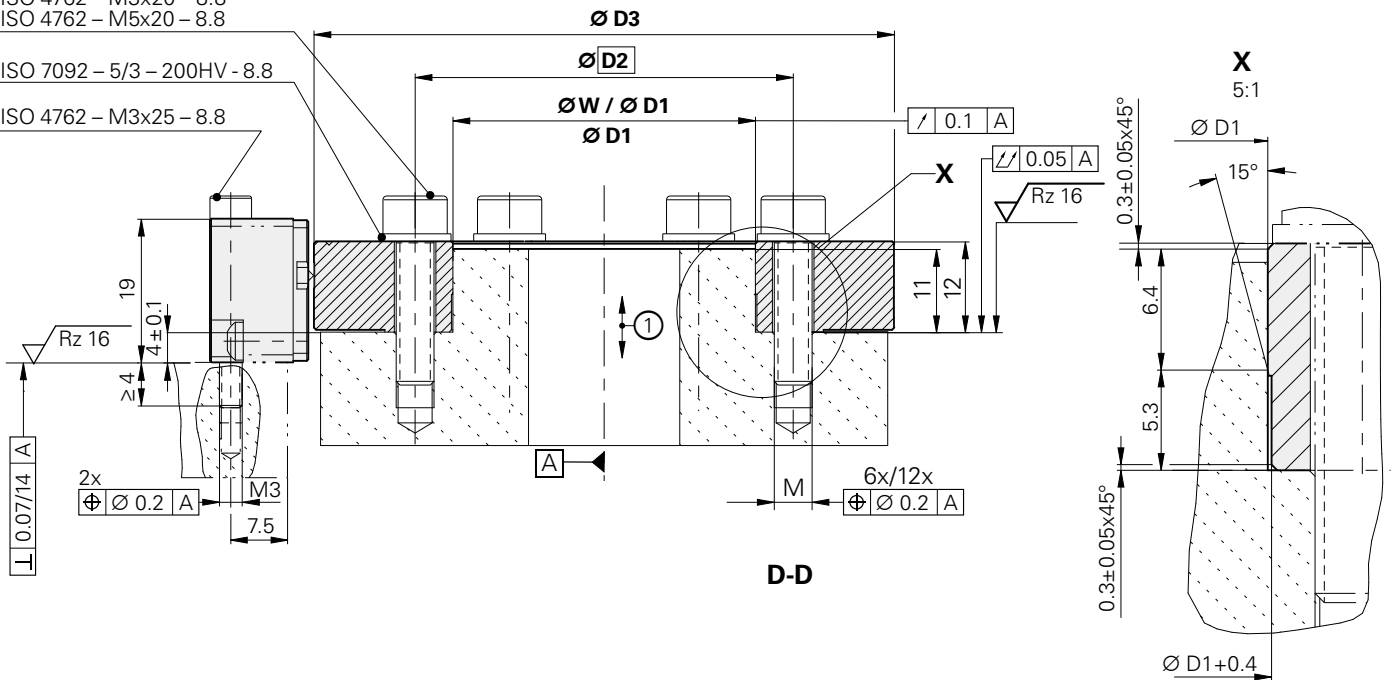
寸法

①

ISO 4762 - M3x20 - 8.8
ISO 4762 - M5x20 - 8.8

ISO 7092 - 5/3 - 200HV - 8.8

ISO 4762 - M3x25 - 8.8



mm

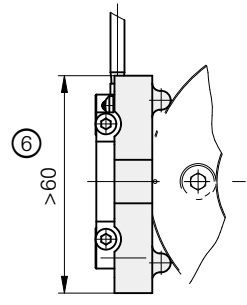
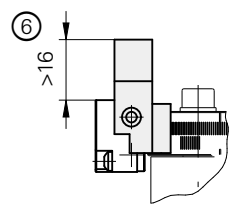
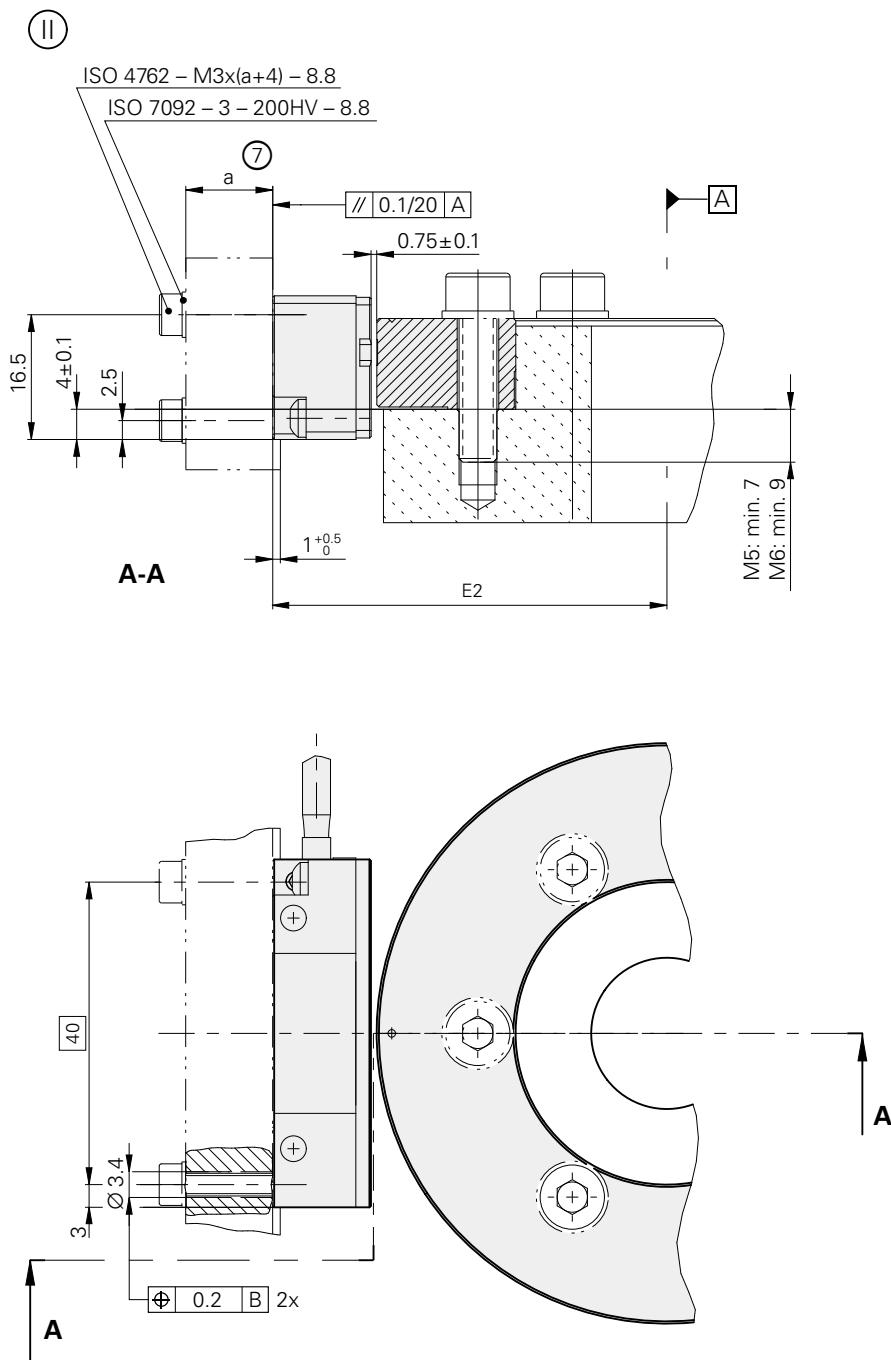


公差 ISO 8015
ISO 2768 - m H
< 6 mm: ±0.2 mm

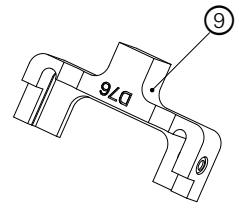
- ①, ② = 取付け方法
- ⊠ = 機械側回転中心
- W = 取付け軸直径
- 1 = 許容軸方向ずれ: ≤ ±0.5 mm
- 2 = ケーブル支持

- 3 = 正回転方向
- 4 = インクリメンタル目盛
- 5 = 原点目盛
- 6 = 取付け補助治具用のスペース
- 7 = 機械的故障の除外あり:
a = 11.5 mm ±0.1 mm

- 8 = ステータスLED
- 9 = 取付け補助治具(別売アクセサリ)
- 10 = 目盛ドラム芯振れ調整用のマーク
(120°間隔、3箇所)



1:1






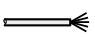
1:1

D1	W	D2	D3	E1	E2	α	M
∅ 40 +0.05/+0.07	∅ ≤40	∅ 50	∅ 76.75	49.38	52.13	6x60°	6x M5
∅ 70 +0.05/+0.07	∅ ≤70	∅ 85	∅ 104.63	63.32	66.07	6x60°	6x M5
∅ 80 +0.05/+0.07	∅ ≤80	∅ 95	∅ 127.64	74.82	77.57	6x60°	6x M5
∅ 120 +0.05/+0.07	∅ ≤120	∅ 140	∅ 178.55	100.27	103.02	6x60°	6x M5
∅ 150 +0.05/+0.07	∅ ≤150	∅ 165	∅ 208.89	115.44	118.19	6x60°	6x M5
∅ 180 +0.05/+0.07	∅ ≤180	∅ 200	∅ 254.93	138.46	141.21	6x60°	6x M5
∅ 50 +0.05/+0.07	∅ ≤50	∅ 58	∅ 69.39	45.70	48.45	12x30°	12x M3
∅ 185 +0.05/+0.07	∅ ≤185	∅ 197	∅ 208.89	115.44	118.19	12x30°	12x M3
∅ 150 +0.05/+0.07	∅ ≤150	∅ 163	∅ 178.55	100.27	103.02	12x30°	12x M3
∅ 210 +0.05/+0.07	∅ ≤210	∅ 230	∅ 254.93	138.46	141.21	12x30°	12x M3
∅ 216 +0.05/+0.07	∅ ≤216	∅ 236	∅ 305.84	163.92	166.67	12x30°	12x M5
∅ 270 +0.05/+0.07	∅ ≤270	∅ 290	∅ 331.31	176.65	179.40	12x30°	12x M5

インターフェース

インクリメンタル信号 $\sim 1 V_{PP}$

ピン配列

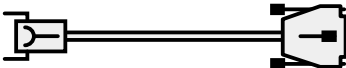
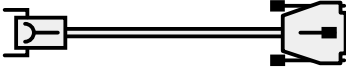
	電源				インクリメンタル信号						その他信号		
 M23	12	2	10	11	5	6	8	1	3	4	/	7	9
 M12	1	11	12	5	10	2	3	4	7	8	3b	6	9
	4	12	2	10	1	9	3	11	14	7	5/6/8	13	15
	U_P	センサ U_P	0 V	センサ 0 V	A+	A-	B+	B-	R+ ⁽¹⁾	R- ⁽¹⁾	空き	割当済	割当済
	茶/緑	青	白/緑	白	茶	緑	灰	ピンク	赤	黒	/	紫	黄

シールドはハウジングへ、 U_P = 供給電圧
センサ: センサ線は内部にて電源線と接続されています。
 未使用のピンまたは線は使用しないこと!

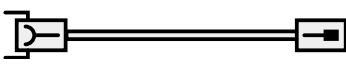
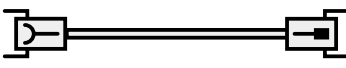
電氣的接続

アダプタケーブルと接続ケーブル

PWT 101 もしくは PWM 21との接続用(HSPを無効化)

アダプタケーブル 12ピンM23コネクタ(メス)と 15ピンD-subコネクタ(オス)付		1184705-01
アダプタケーブル 12ピンM12コネクタ(メス)と 15ピンD-subコネクタ(オス)付		1197117-01

後続電子機器との接続用

接続ケーブル M12コネクタ(メス)と M12カップリング(オス)付		664211-xx
アダプタケーブル M12コネクタ(メス)と M23コネクタ(オス)付		645200-xx

この製品情報の発行により、前版製品情報との差替えをお願いいたします。
ハイデンハインへの注文は契約時の最新製品情報を御覧ください。



詳細情報:

正しく動作させるために以下資料の記載内容にしたがってください。

- カタログ: 光学走査方式組込み型角度エンコーダ
- カタログ: ハイデンハインエンコーダのインターフェース

1222041-xx

1078628-xx

ハイデンハイン株式会社

www.heidenhain.co.jp

本社

〒102-0083
東京都千代田区麹町3-2
ヒューリック麹町ビル9F
☎ (03) 3234-7781
FAX (03) 3262-2539

名古屋営業所

〒460-0002
名古屋市中区丸の内3-23-20
HF桜通ビルディング
☎ (052) 959-4677
FAX (052) 962-1381

大阪営業所

〒532-0011
大阪市淀川区西中島6-1-1
新大阪プライムタワー16F
☎ (06) 6885-3501
FAX (06) 6885-3502

九州営業所

〒802-0005
北九州市小倉北区堺町1-2-16
十八銀行第一生命共同ビルディング6F
☎ (093) 511-6696
FAX (093) 551-1617